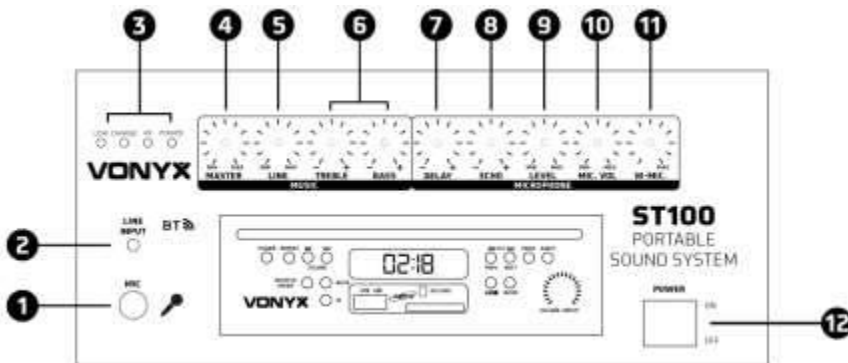


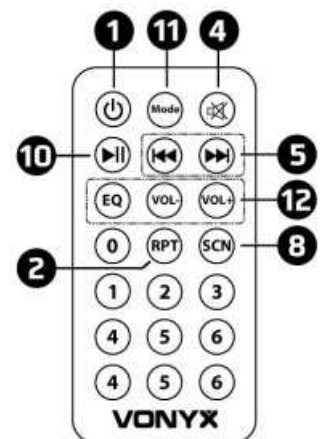
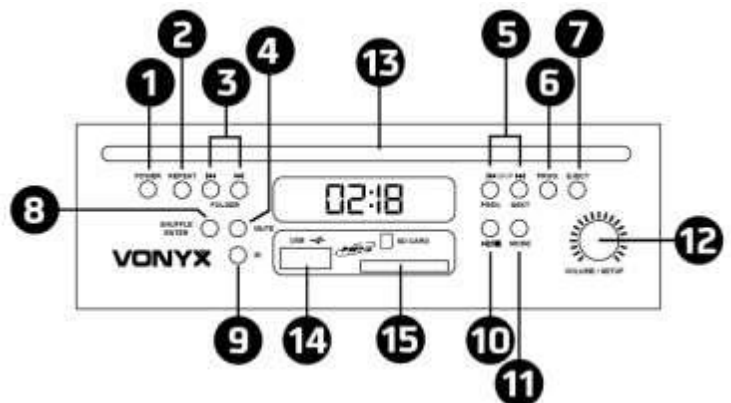
Handleiding geluids-set



1. Microfoon ingang, Jack 6.3mm
2. Line ingang, Jack 3.5mm
3. LED indicatie t.b.v. batterij, Microfoon, AAN/UIT
4. Master volumeregelaar

5. Line-in volumeregelaar
6. Treble- / Bass regelaar
7. Microfoon vertragingseffect
8. Microfoon echo effect
9. Microfoon echo volumeregelaar
10. Microfoon master volumeregelaar
11. Microfoon draadloos volumeregelaar
12. Aan / uit-schakelaar

1. **Power** - Druk op deze toets om de speler in te schakelen.
2. **Repeat** - Druk op de toets om één of alle muziknummers te herhalen.
3. **Folder zoeken** - Druk op de toets om vorige of volgende folder map te selecteren.
4. **Mute** - Druk op de toets om de mute-functie in of uit te schakelen.
5. **Vorige of volgende muziknummer** - Druk eenmaal kort om het vorige of volgende nummer af te spelen. Houdt de toets ingedrukt om vooruit of terug te spelen.
6. **Program** - Druk op de toets om een afspeellijst te creëren.
7. **CD Eject Toets** - Druk op de toets om de CD uit te werpen.
8. **Shuffle/Enter** - Druk op de toets voor het afspelen van muziknummers in willekeurige volgorde.
9. **IR** - Infrarood sensor ten behoeve van afstandsbediening.
10. **Play / Pauze** - Druk op de toets om te schakelen tussen afspelen en pauzeren.
11. **Mode** - Druk op de toets om te schakelen tussen CD / BT / USB /SD-kaart.
12. **Volume/Setup** - Draai de knop linksom om het volume te verlagen. Draai de knop naar rechts om het volume te verhogen. Druk de knop in om een standaard equalizer instelling te kiezen Flat, Class, Rock, Pop, Jazz or Bass.
13. **CD-Poort** - Druk de CD in deze poort om muziek te spelen.
14. **USB-Poort** - Steek uw USB-stick in deze poort om muziek af te spelen met MP3 of WMA-formaat
15. **SD/MMC-Poort** - Steek uw SD/MMC-kaart in deze poort om muziek af te spelen met MP3 of WMA-formaat.



Bij eventuele vragen kunt u contact opnemen met het desbetreffende filiaal.

HUURLAND SCHIEDAM

T: 010-4623145

HUURLAND AMSTERDAM

T: 020-6654006